

Lieferumfang

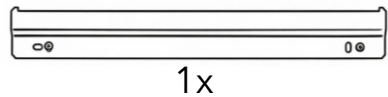
- 1x ChargerBox
- 1x Netzkabel
- 1x Wandschiene für Aufhängung
- 2x Dübel/Schrauben
- 4x Gehäusefuß (selbstklebend)
- 2x Kabelmanagement-Klettband

Kurzanleitung: Einrichtung/Installation

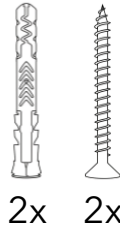
1. Installieren Sie die ChargerBox App auf Ihrem Endgerät



Montage Wandaufhängung (optional)

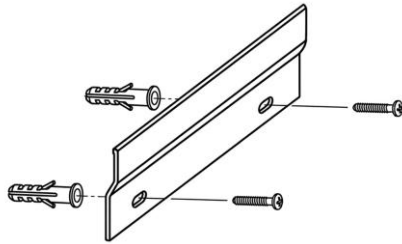


1x

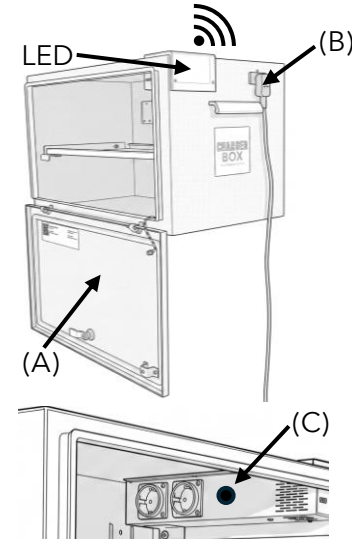
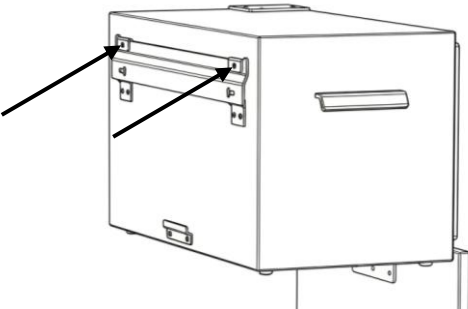


2x 2x

1. Montieren der Wandschiene



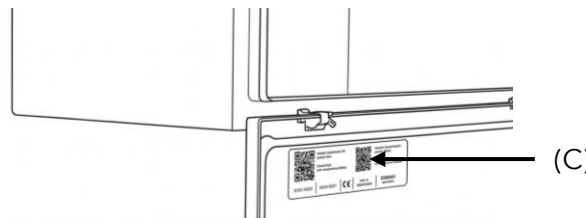
2. ChargerBox mit den Laschen auf der Rückseite in die Wandschiene einhängen



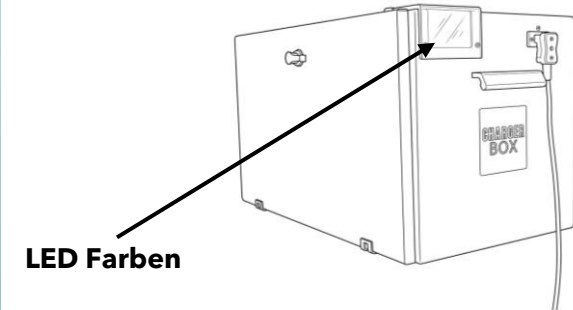
2. Stellen Sie sicher, dass sich die ChargerBox am Aufstellort im Empfangsbereich Ihres WLANs befindet (*siehe Hinweis, Seite 2)

3. Öffnen Sie zuerst (A) die Tür und stecken Sie danach (B) den Netzstecker ein. Schalten sie dann den Netzschalter ein (C). Die LED blinkt Weiß/Pink und nach ca. 20 Sekunden ist die Bluetooth Verbindung aktiv (LED blinkt Blau).

4. Öffnen Sie nun die App und geben Sie Ihre Emailadresse und ein von Ihnen gewähltes Account-Passwort ein. Nutzen Sie die „QR-Code-Scannen“-Funktion der App für den rechten QR-Code (C) auf der Deckelinnenseite der ChargerBox. Die App verbindet sich nun mit Ihrer ChargerBox - klicken Sie auf „Gerät einrichten“ (LED leuchtet konstant Blau). Folgen Sie nun den weiteren Anweisungen in der App, um die Einrichtung Ihrer ChargerBox abzuschließen.



5. Nach erfolgreicher Einrichtung blinkt die LED weiß und die Tür darf geschlossen werden (Led blinkt dann gelb). Die Box ist nun bereit für den Einsatz.



LED Farben

Hinweis: Es können mehrere Zustände gleichzeitig angezeigt werden. Dann Blinken die entsprechenden Farben im Wechsel. (Beispiel „Tür offen“ + „Keine Internet-Verbindung“ blinkt Weiß und Pink)

Bluetooth aktiv - **Blau** (blinkend)

Bluetooth verbunden - **Blau** (permanent)

Tür offen - **Weiß** (blinkend)

Keine Internet-Verbindung - **Pink** (blinkend)

Initialisieren - **Gelb** (blinkend)

Überwachen und Laden - **Türkis** (blinkend)

Überwachen ohne Laden - **Grün** (blinkend)

Alarm/zu hohe Temperatur - **Rot** (blinkend)

Update - **Rot/Blau/Grün** (blinkend)

Hardwarefehler - **Rot** (permanent)

Technische Daten

Abmessungen:

Höhe 350 x Breite 600 x Tiefe 350 mm (Beim Einsatz der Wandhalterung erhöht sich die Tiefe um ~10 mm auf 360 mm)

Stromversorgung:

220-240 V AC, Anschluss nur mit zugelassenem Geräteanschlussstecker (im Lieferumfang enthalten)

Verfügbare Steckdosen (SCHUKO) im Inneren der Box:

2

Maximale Anschlussleistung der Steckdosen gesamt:

1500 W

Leergewicht:

13 kg

Maximale Zuladung (bei Einsatz der Wandhalterung):

20 kg

Zugelassener Temperatur- und Luftfeuchte-bereich:

5-35°C; 5-80 % RH; Änderung der Umgebungstemperatur sollte 5°C/min nicht überschreiten.

Verbrauch Steuerelektronik im Standby:

<2 W

* **Hinweis - WLAN:** Nur wenn die ChargerBox am **finalen Aufstellort** an eine **stabile WLAN-Verbindung** angeschlossen ist, kann im **Alarmfall** eine **Warnung per App/E-Mail versendet** werden. Auch das Ändern von Einstellungen ist nur über die App verfügbar und benötigt daher ebenfalls eine stabile WLAN-Verbindung an der ChargerBox. Sollte am Aufstellort kein WLAN-Empfang verfügbar sein, müssen die Einstellungen der ChargerBox vorher an einem Ort mit WLAN-Empfang konfiguriert werden (z.B. Lademodus oder Lagermodus, Ladedauer usw.). Im Anschluss kann die ChargerBox dann an einem Aufstellort ohne WLAN betrieben werden - die gewählten Einstellungen bleiben im Gerät hinterlegt. Im Alarmfall gibt die ChargerBox weithin ein lautes akustisches Signal, es wird jedoch keine Warnung per App/E-Mail versendet.

Warnhinweise

CHARGER
BOX

Stromschlaggefahr	Gerät nicht öffnen - im Inneren liegen gefährliche Spannungen an.
Nicht zerlegen	Öffnen oder Reparieren kann Verletzungen oder Schäden verursachen.
Vor Wasser schützen	Wasser kann Kurzschluss oder Stromschlag verursachen.
Nur zugelassenes Ladegerät verwenden	Falsche Netzteile können Überhitzung oder Akkuschäden verursachen.
Nur für Innenräume geeignet	Nicht wetterfest oder wasserdicht.
Beschädigte Kabel nicht verwenden	Gefahr von Stromschlag oder Brand.
Nicht im Hausmüll entsorgen	Elektrogeräte müssen getrennt recycelt werden.
Schutzklasse I	Nur an geerdete Steckdose anschließen.

